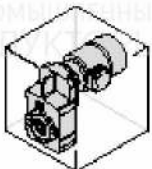
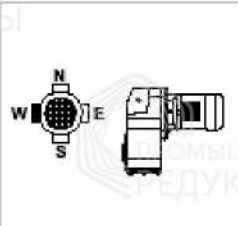
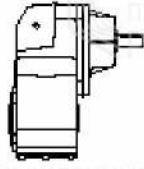
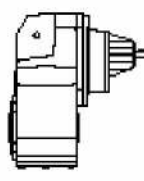
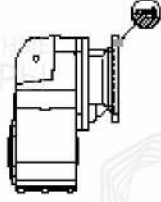
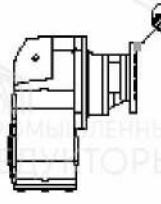
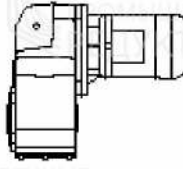
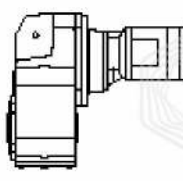
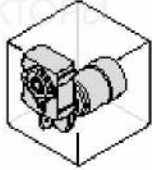

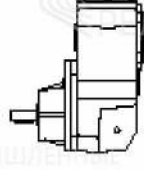
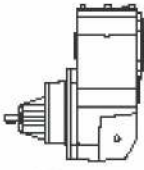
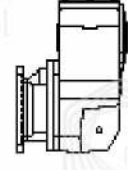
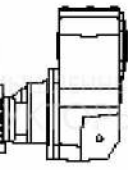
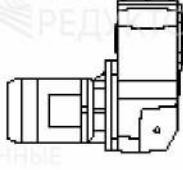
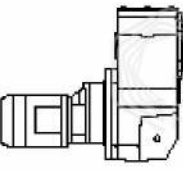
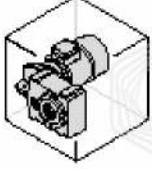
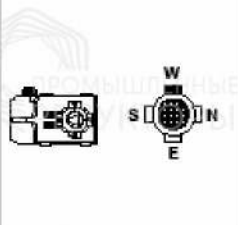
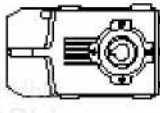
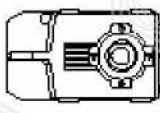
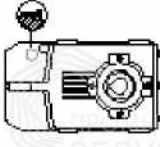
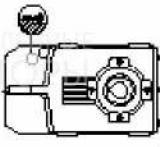
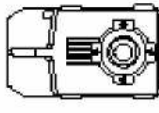
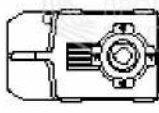


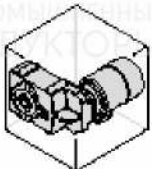

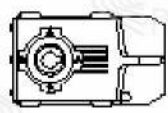
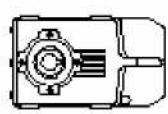
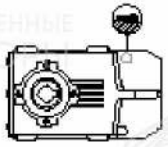
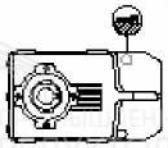
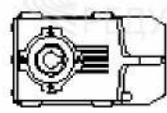
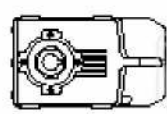
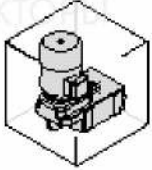
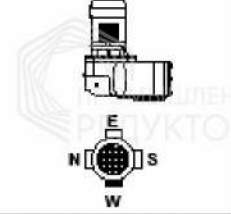
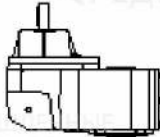
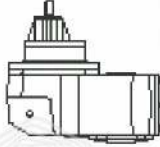

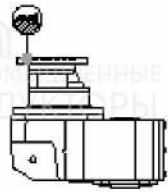
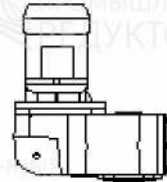

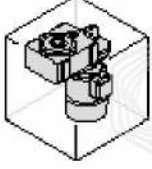

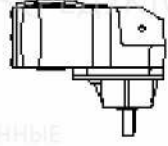
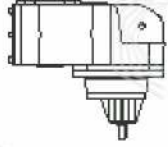
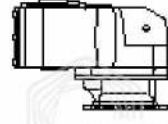
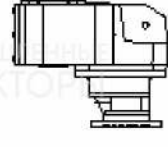
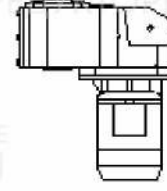
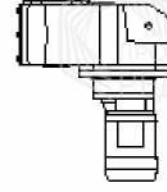


С. 26

F 10...F 30

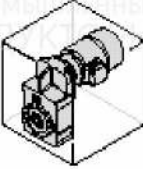
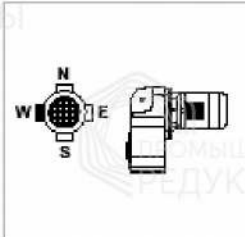
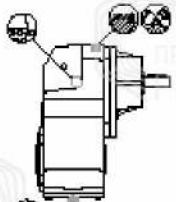
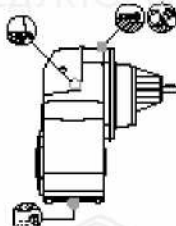
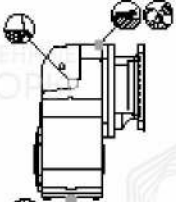
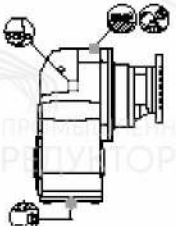
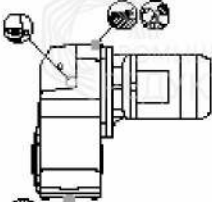
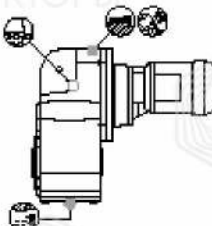
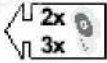

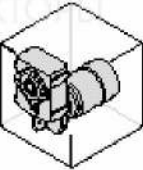

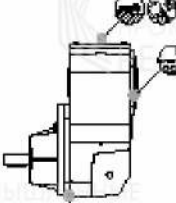
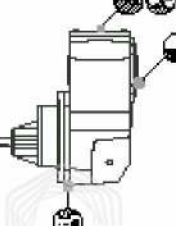
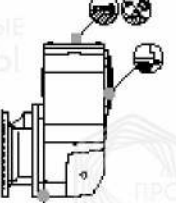
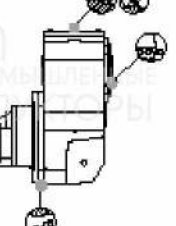
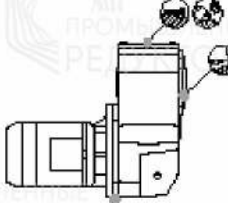
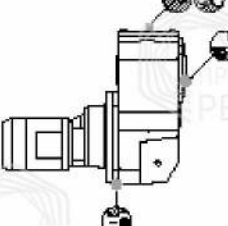
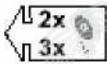
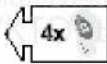
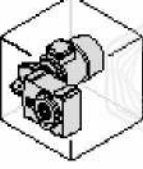


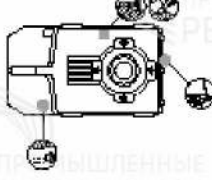
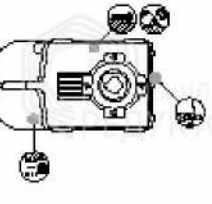
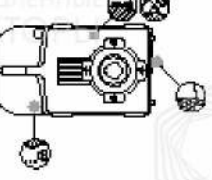
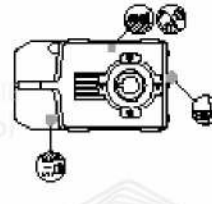
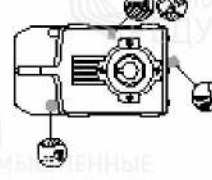
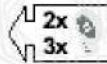
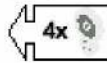
(B5)	HS	P (IEC)	S
<p>H1</p>   <p>W= стандартное исполнение</p>	 	 	  <p>F10-F20 2x 3x F30</p> <p>F10-F20 3x 4x F30</p>
<p>H2</p>   <p>W= стандартное исполнение</p>	 	 	  <p>F10-F20 2x 3x F30</p> <p>F10-F20 3x 4x F30</p>
<p>H3</p>   <p>W= стандартное исполнение</p>	 	 	  <p>F10-F20 2x 3x F30</p> <p>F10-F20 3x 4x F30</p>



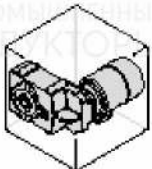


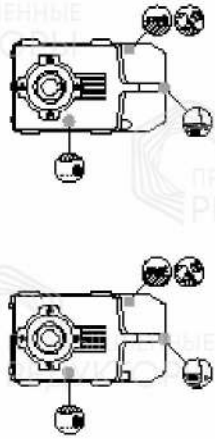

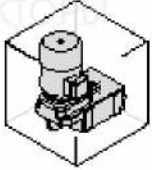
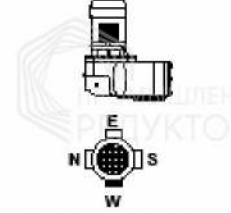
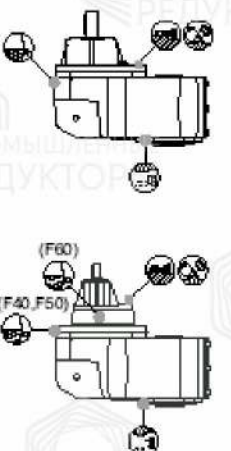

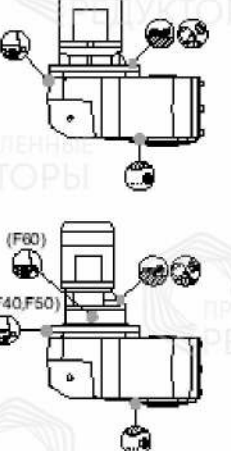
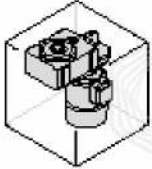

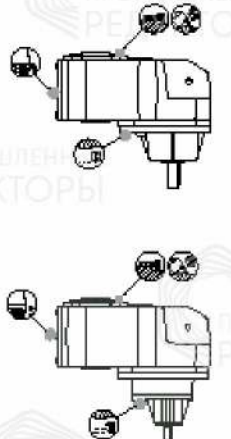
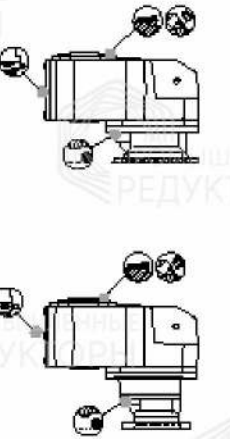
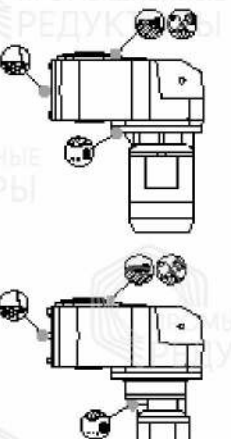
(B6)	HS	P (IEC)	S
<p>H4</p>   <p>W= стандартное исполнение</p>	 	 	  <p>F10-F20 2x</p> <p>2x 3x F30</p> <p>F10-F20 3x</p> <p>4x F30</p>
<p>H5</p>   <p>W= стандартное исполнение</p>	 	 	  <p>F10-F20 2x</p> <p>2x 3x F30</p> <p>F10-F20 3x</p> <p>4x F30</p>
<p>H6</p>   <p>W= стандартное исполнение</p>	 	 	  <p>F10-F20 2x</p> <p>2x 3x F30</p> <p>F10-F20 3x</p> <p>4x F30</p>



F 40...F 60

(B7)	HS	P (IEC)	S
<p>H1</p>   <p>W= стандартное исполнение</p>	 	 	  <div style="display: flex; flex-direction: column; align-items: center;"> <div style="margin-bottom: 20px;">  </div> <div>  </div> </div>
<p>H2</p>   <p>W= стандартное исполнение</p>	 	 	  <div style="display: flex; flex-direction: column; align-items: center;"> <div style="margin-bottom: 20px;">  </div> <div>  </div> </div>
<p>H3</p>   <p>W= стандартное исполнение</p>	 	 	  <div style="display: flex; flex-direction: column; align-items: center;"> <div style="margin-bottom: 20px;">  </div> <div>  </div> </div>

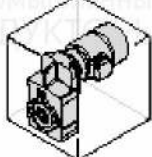
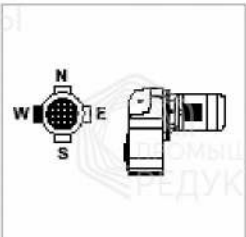
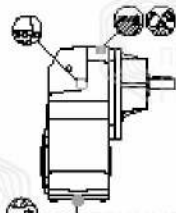
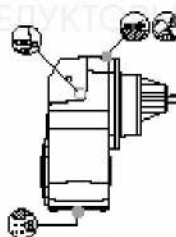
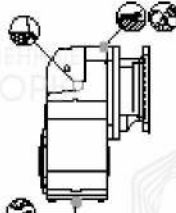
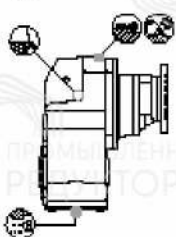
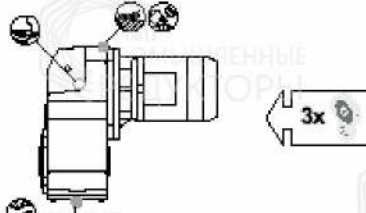
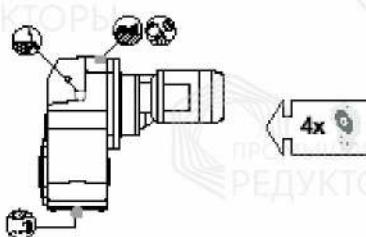
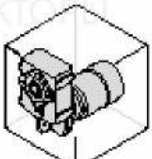

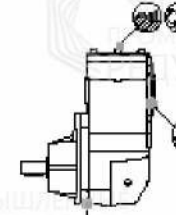

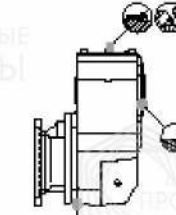
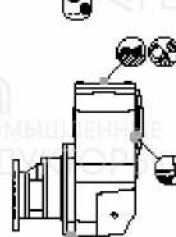
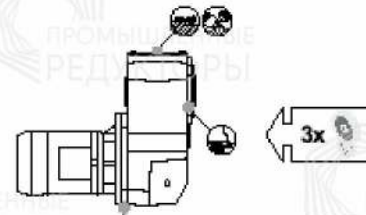

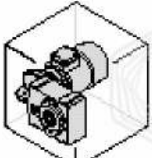
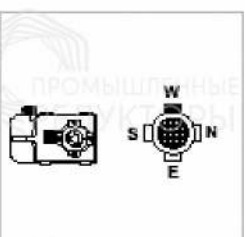
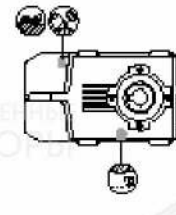
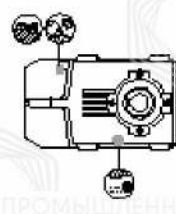
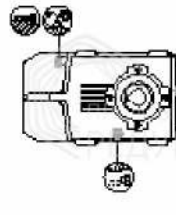
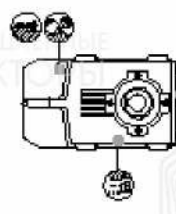
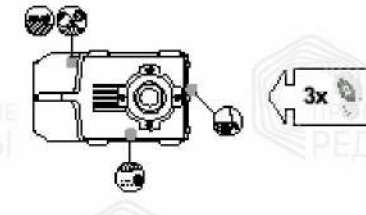
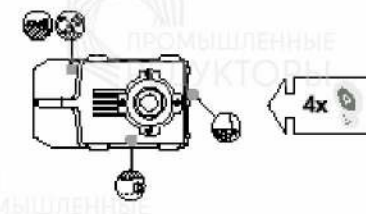


(B8)	HS	P (IEC)	S
<p>H4</p>   <p>W= стандартное исполнение</p>			
<p>H5</p>   <p>W= стандартное исполнение</p>			
<p>H6</p>   <p>W= стандартное исполнение</p>			

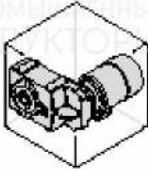
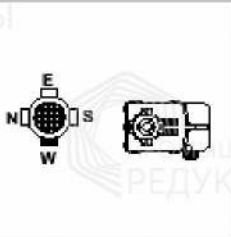


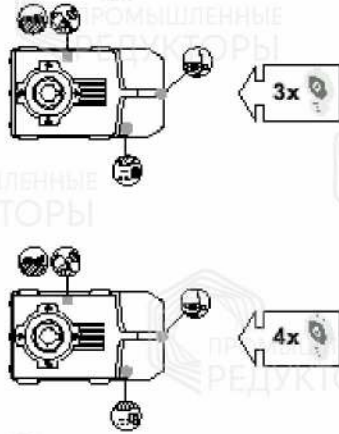
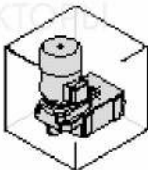


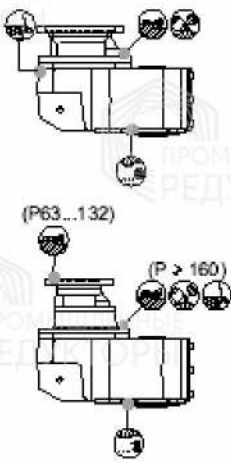
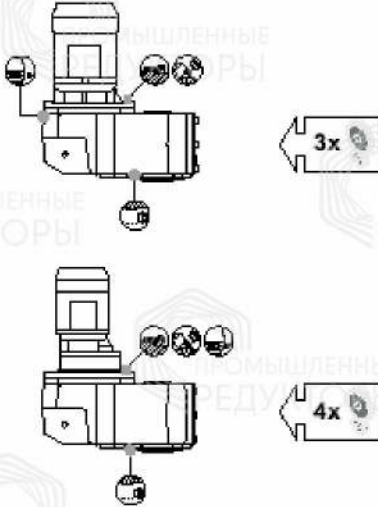
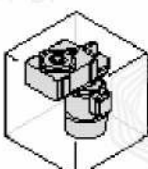



С. 30

F 70...F 90

(B9)	HS	P (IEC)	S
<p>H1</p>   <p>W= стандартное исполнение</p>	 	 	 
<p>H2</p>   <p>W= стандартное исполнение</p>	 	 	 
<p>H3</p>   <p>W= стандартное исполнение</p>	 	 	 



(B10)	HS	P (IEC)	S
<p>H4</p>   <p>W= стандартное исполнение</p>			
<p>H5</p>   <p>W= стандартное исполнение</p>			
<p>H6</p>   <p>W= стандартное исполнение</p>	